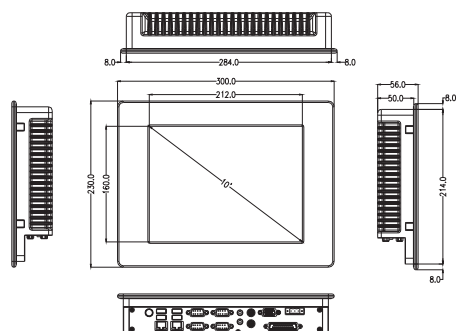


1001T

产品尺寸



标准整机

整机名称	BPPC-1001T
外置I/O端口	2*LAN,4*USB,1*LPT,1*SPK OUT&MIC,1*VGA,1*PS/2 4*RS-232/485,1*DC电源插座
扩展槽位	无
选配主板	ETXM-D525,ETXM-GM45ST,ETXM-HM55 ETXM-GM45SF,ETXM-J1900,ETXM-5th,ETXM-HM76
标配转接板	ETXM-1001
标配转接卡	无



B-1001T

平板电脑

标准功能参数

机箱颜色	铁灰色
机箱材质	铝合金
CPU	配置CPU模块主板(请参照CPU模块主板型录)
Chipset	配置CPU模块主板(请参照CPU模块主板型录)
Memory	标配或板载 DDR3/DDR3L系统内存(视CPU模块主板而定)
BIOS	32Mb AMI SPI
扩展总线	1个标准mPCIe X1插槽,支持Wifi无线网卡(与MSATA存储共用连接器)
声卡	支持1个2W功放SPK-OUT输出接口、MIC-IN输入接口
网卡	2*RJ45(2*10/100/1000Mbps网络控制器)
存储空间	1*2.5"SATA盘位,1*mSATA接口
可选购功能	1*主机开关按键,COM5~6标准非隔离RS-232串口
看门狗	256级,可编程时间到中断、时间到事件复位
输入电源	DC_IN 12V~24V
工作温度	-20°C~60°C(要求宽温硬盘、宽温电源)
存储温度	-40°C~80°C
工作湿度	5%~95%,非凝结状态
产品尺寸	300*230*56mm(W*D*H)